

INSTRUÇÕES GERAIS

- NÃO INSTALAR A MÁQUINA EM LOCAIS APERTADOS E/OU EXPOSTOS A AGENTES ATMOSFÉRICOS;
- FAIXA DE TEMPERATURA DO AMBIENTE DE USO: -5°C A +40°C;
- ALTURA RECOMENDADA DO PLANO DE TRABALHO DEVE ESTAR COMPREENSÍVEL ENTRE 800mm E 900mm;
- O FATIADOR DEVE SER APOIADO EM SUPERFÍCIE PLANA NIVELADA, ANTIDERRAPANTE E ESTÁVEL, ADAPTADA AO PESO DA MÁQUINA E DOS PRODUTOS;
- NÃO ALOCAR IMPEDIMENTOS PARA A CORRIDA DA BANDEJA E O CARREGAMENTO DO PRODUTO A SER CORTADO;
- CERTIFIQUE-SE QUE AS CONEXÕES ELÉTRICAS SÃO ACESSÍVEIS;
- O EQUIPAMENTO DEVE SER MANTIDO AFASTADO DE SUBSTÂNCIAS COMBUSTÍVEIS E FONTES DE CALOR TAIS COMO FOGÕES OU EQUIPAMENTO SIMILAR AFIM DE EVITAR RISCOS E DANOS;
- MANTENHA O FATIADOR FORA DO ALCANCE DE CRIANÇAS.

INSTALAÇÃO ELÉTRICA

- TODA INFRA-ESTRUTURA PARA INSTALAÇÃO DOS EQUIPAMENTOS É DE RESPONSABILIDADE DO CLIENTE, E O MESMO DEVE CERTIFICAR DE QUE AS CARACTERÍSTICAS PREDIAIS ESTÃO DE ACORDO COM AS ESPECIFICAÇÕES TÉCNICAS DOS EQUIPAMENTOS;
- CERTIFIQUE-SE QUE AS CONEXÕES ELÉTRICAS SÃO ACESSÍVEIS;
- É NECESSÁRIO UMA TOMADA DE USO EXCLUSIVO DO EQUIPAMENTO E DEVE ESTAR LOCALIZADO A UMA DISTÂNCIA MÁXIMA DE 1,5m (NBR5410);
- É NECESSÁRIO O USO DE UM DISJUNTOR EXCLUSIVO PARA O EQUIPAMENTO;
- É OBRIGATÓRIO O USO DE CONECTORES ELÉTRICOS COM O GRAU DE PROTEÇÃO MÍNIMA DE IPXX2;
- NÃO UTILIZAR CONEXÕES ELÉTRICAS DO TIPO "VOLANTE", POR MEIO DE CABOS TEMPORÁRIOS OU NÃO-ISOLADOS. NÃO USAR CABOS DE EXTENSÃO.
- TODO EQUIPAMENTO ELÉTRICO DEVE SER ATERRADO PARA EVITAR RISCO AO OPERADOR E/OU DANOS AO EQUIPAMENTO;
- UTILIZE TOMADA E CONECTOR PADRÃO BRASILEIRO

DADOS TÉCNICOS

ALIMENTAÇÃO ELÉTRICA		MONOFÁSICA	
POTÊNCIA (kW)		0,24	
TENSÃO (V)		220	
FREQUÊNCIA (Hz)		60	
CORRENTE NOMINAL (A)		1,4	
DISJUNTOR (A)		6,0	
SEÇÃO CORDÃO ALIMENTAÇÃO (mm ²)		3x1,0	
TOMADA (A)		10	
DIÂMETRO DA LÂMINA (mm)		300	
CORRIDA DO CARRO (mm)		290	
ESPESSURA DAS FATIAS (mm)		0 a 2	
NÚMERO DE FATIAS POR MINUTO		40 a 50	
CAPACIDADE DE CORTE - DIÂMETRO (mm)		210	
CAPACIDADE DE CORTE - PROFUNDIDADE (mm)		240	
DIMENSIONAMENTO			
DIMENSÃO EXTERNA EQUIPAMENTO (m)	ALTURA	LARGURA	PROFUNDIDADE
	0,576	0,644	0,584
DIMENSÃO EMBALAGEM (m)	0,770	0,680	0,800
			5

ESTE EQUIPAMENTO NECESSITA DE:



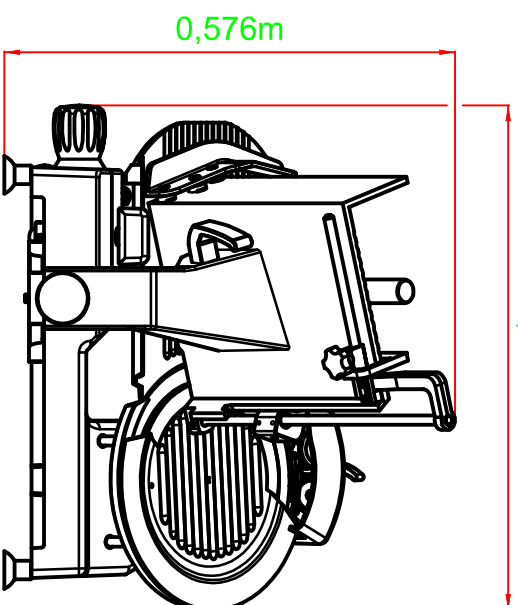
TERMINAL TERRA



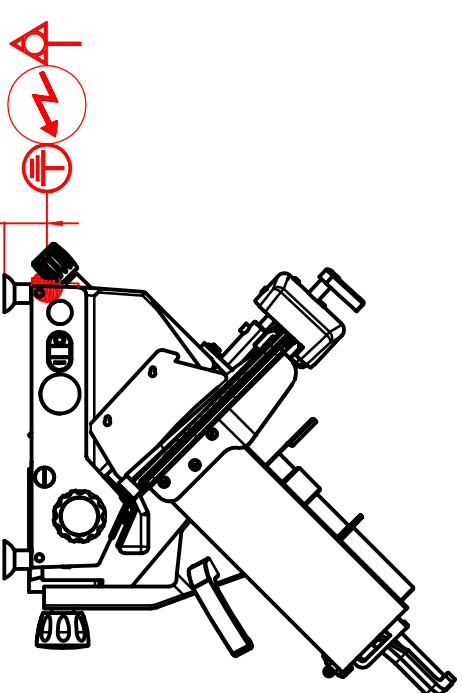
TERMINAL EQUIPOTENCIAL



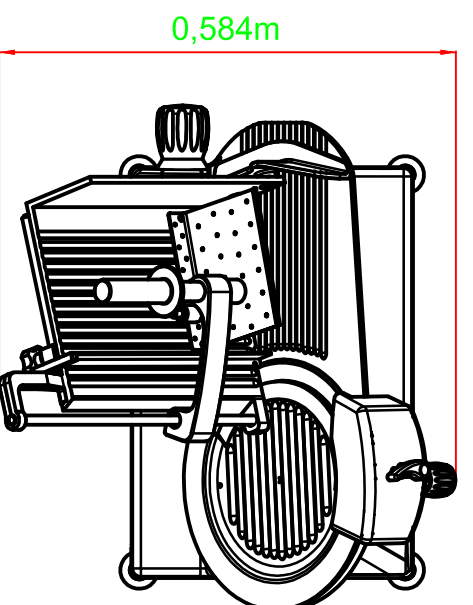
CONEXÃO ELÉTRICA



VISTA FRONTAL



VISTA LATERAL



VISTA SUPERIOR

ORIGEM:

Designio FICHA TÉCNICA

Equipamento: FATIADOR SEMIAUTOMÁTICO

Denominação: HCM 30

Unidades: mm

Peso Bruto (kg) 39

Escala: S/E Desenho: NOAW Data: 25/05/16

Folha: 1/1 Revisão: HIGOR Data: 25/05/16

TTW PEG

HOBART

280BRE116B

Revisão 01