

## INSTRUÇÕES GERAIS

- NÃO INSTALAR A MÁQUINA EM LOCAIS APERTADOS E/OU EXPOSTOS A AGENTES ATMOSFÉRICOS;
- FAIXA DE TEMPERATURA DO AMBIENTE DE USO: -5°C A +40°C;
- ALTURA RECOMENDADA DO PLANO DE TRABALHO DEVE ESTAR COMPREENSIVA ENTRE 800mm E 900mm;
- O FATIADOR DEVE SER APOIADO EM SUPERFÍCIE PLANA NIVELADA, ANTIDERRAPANTE E ESTÁVEL, ADAPTADA AO PESO DA MÁQUINA E DOS PRODUTOS;
- NÃO ALOCAR IMPEDIMENTOS PARA A CORRIDA DA BANDEJA E O CARREGAMENTO DO PRODUTO A SER CORTADO;
- CERTIFIQUE-SE QUE AS CONEXÕES ELÉTRICAS SÃO ACESSÍVEIS;
- O EQUIPAMENTO DEVE SER MANTIDO AFASTADO DE SUBSTÂNCIAS COMBUSTÍVEIS E FONTES DE CALOR TAIS COMO FOGÕES OU EQUIPAMENTO SIMILAR AFIM DE EVITAR RISCOS E DANOS;
- MANTENHA O FATIADOR FORA DO ALCANCE DE CRIANÇAS.

### INSTALAÇÃO ELÉTRICA

- TODA INFRA-ESTRUTURA PARA INSTALAÇÃO DOS EQUIPAMENTOS É DE RESPONSABILIDADE DO CLIENTE, E O MESMO DEVE CERTIFICAR DE QUE AS CARACTERÍSTICAS PREDIAIS ESTÃO DE ACORDO COM AS ESPECIFICAÇÕES TÉCNICAS DOS EQUIPAMENTOS;
- CERTIFIQUE-SE QUE AS CONEXÕES ELÉTRICAS SÃO ACESSÍVEIS.
- É NECESSÁRIO UMA TOMADA DE USO EXCLUSIVO DO EQUIPAMENTO E DEVE ESTAR LOCALIZADO A UMA DISTÂNCIA MÁXIMA DE 1,5M (NBR5410);
- É NECESSÁRIO O USO DE UM DISJUNTOR EXCLUSIVO PARA O EQUIPAMENTO;
- É OBRIGATORIO O USO DE CONECTORES ELÉTRICOS COM O GRAU DE PROTEÇÃO MÍNIMA DE IPX2;
- NÃO UTILIZAR CONEXÕES ELÉTRICAS DO TIPO "VOLANTE", POR MEIO DE CABOS TEMPORÁRIOS OU NÃO-ISOLADOS. NÃO USAR CABOS DE EXTENSÃO.
- TODO EQUIPAMENTO ELÉTRICO DEVE SER ATERRADO PARA EVITAR RISCO AO OPERADOR E/OU DANOS AO EQUIPAMENTO;
- UTILIZE TOMADA E CONECTOR PADRÃO BRASILEIRO

### DADOS TÉCNICOS

ALIMENTAÇÃO ELÉTRICA	MONOFÁSICA		
POTÊNCIA (kW)	0,39		
TENSÃO (V)	220		
FREQUÊNCIA (Hz)	60		
CORRENTE NOMINAL (A)	2,4		
DISJUNTOR (A)	6,0		
SEÇÃO CORDÃO ALIMENTAÇÃO (mm <sup>2</sup> )	3x1,0		
TOMADA (A)	10		
DIÂMETRO DA LÂMINA (mm)	300		
CORRIDA DO CARRO (mm)	290		
ESPESSURA DAS FATIAS (mm)	0 a 2		
NÚMERO DE FATIAS POR MINUTO	Até 40		
CAPACIDADE DE CORTE - DIÂMETRO (mm)	210		
CAPACIDADE DE CORTE - PROFUNDIDADE (mm)	240		
DIMENSIONAMENTO			
	ALTURA	LARGURA	PROFUNDIDADE
DIMENSÃO EXTERNA EQUIPAMENTO (m)	0,659	0,644	0,568
DIMENSÃO EMBALAGEM (m)	0,700	0,800	0,680
			PESO (kg)
			47
			5

ESTE EQUIPAMENTO NECESSITA DE:



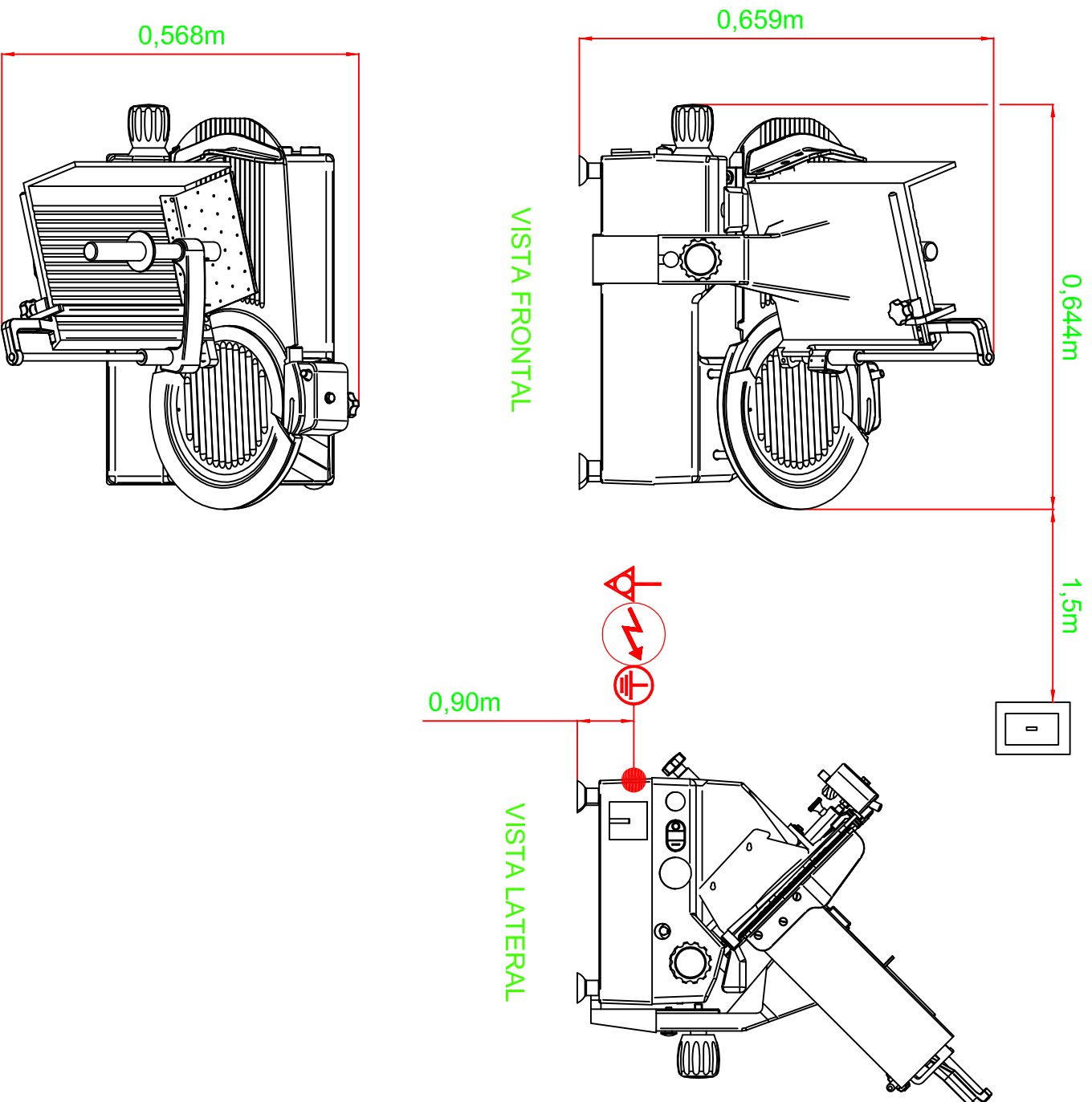
TERMINAL TERRA



TERMINAL EQUIPOTENCIAL



CONEXÃO ELÉTRICA



VISTA FRONTAL

VISTA LATERAL

VISTA SUPERIOR

ORIGEM:

Designio

FICHA TÉCNICA

Unidades: mm

Peso Bruto (kg)

52

Equipamento: FATIADOR AUTOMÁTICO

Escala: S/E

Desenho: NOAW

Data: 25/05/16

Denominação: HMD 30

Folha: 1/1

Revisão: HIGOR

Data: 25/05/16

TTW PEG

HOBART

Código 282BRE116A

Revisão 01