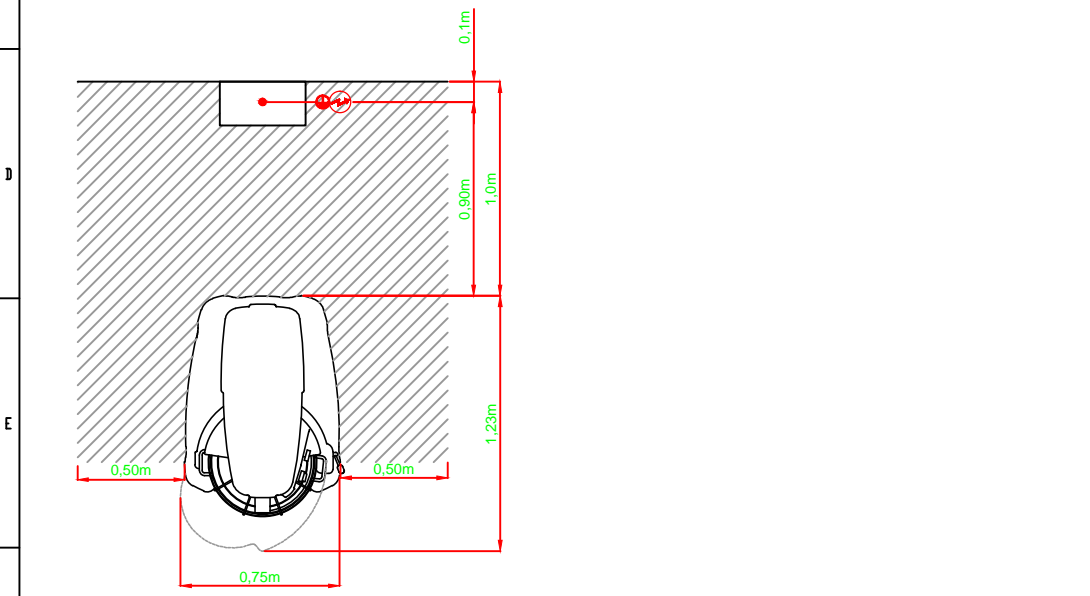


VISTA FRONTAL

VISTA LATERAL



VISTA SUPERIOR

INSTRUÇÕES GERAIS

- PREVER 1,0m PARA PASSAGEM DO EQUIPAMENTO;
- CERTIFIQUE-SE QUE AS CONEXÕES ELÉTRICAS SÃO ACESSÍVEIS;
- O EQUIPAMENTO DEVE SER MANTIDO AFASTADO DE SUBSTÂNCIAS COMBUSTÍVEIS E FONTES DE CALOR TAIS COMO FOGÕES OU EQUIPAMENTO SIMILAR AFIM DE EVITAR RISCOS E DANOS;
- MANTENHA O EQUIPAMENTO FORA DO ALCANCE DE CRIANÇAS.

INSTALAÇÃO ELÉTRICA

- TODA INFRA-ESTRUTURA PARA INSTALAÇÃO DOS EQUIPAMENTOS É DE RESPONSABILIDADE DO CLIENTE, E O MESMO DEVE CERTIFICAR DE QUE AS CARACTERÍSTICAS PREDIAIS ESTÃO DE ACORDO COM AS ESPECIFICAÇÕES TÉCNICAS DOS EQUIPAMENTOS;
- É NECESSÁRIO UMA TOMADA DE USO EXCLUSIVO DO EQUIPAMENTO E DEVE ESTAR LOCALIZADO A UMA DISTÂNCIA MÁXIMA DE 1,5M (NBR5410);
- É NECESSÁRIO O USO DE UM DISJUNTOR EXCLUSIVO PARA O EQUIPAMENTO;
- É OBRIGATÓRIO O USO DE CONECTORES ELÉTRICOS COM O GRAU DE PROTEÇÃO MÍNIMA DE IP44;
- TODO EQUIPAMENTO ELÉTRICO DEVE SER ATERRADO PARA EVITAR RISCO AO OPERADOR E/OU DANOS AO EQUIPAMENTO E QUANDO A TENSÃO FOR DE 380V, FAZ-SE NECESSÁRIO A EXISTÊNCIA DE UM FIO NEUTRO;
- UTILIZE TOMADA E CONECTOR BLINDADOS.

DADOS TÉCNICOS

ALIMENTAÇÃO ELÉTRICA	MONOFÁSICA OU TRIFÁSICA	
POTÊNCIA (kW)	2	
FREQUÊNCIA (Hz)	50/60	
TENSÃO (V)	220 MONO/ 220 TRI	380
CORRENTE NOMINAL (A)	18/ 10	6,5
DISJUNTOR (A)	25/ 16	10
SEÇÃO CORDÃO ALIMENTAÇÃO (mm <sup>2</sup> )	4X4/ 4x2,5	5x1,5
CONECTOR/ TOMADA (A)	25/ 16	16

ROTAÇÕES

	BATEDOR (rpm)
VELOCIDADE MISTURA	40
1ª MARCHA	70
2ª MARCHA	125
3ª MARCHA	210
4ª MARCHA	365

DIMENSIONAMENTO

	ALTURA	LARGURA	PROFUNDIDADE	PESO (kg)
DIMENSÃO EXTERNA EQUIPAMENTO (m)	1,56	0,72	1,03	435
DIMENSÃO EMBALAGEM (m)				30

ESTE EQUIPAMENTO NECESSITA DE:

- TERMINAL TERRA
- ÁREA PARA MANUTENÇÃO
- CONEXÃO ELÉTRICA

Designio	FICHA TÉCNICA	Unidades: m	Peso Bruto (kg)	465
Equipamento:	BATEDEIRA HL600	Escala: S/E	Desenho: HALYSON	Data: 10/03/16
Denominação:		Folha: 01/01	Aprovado: THIAGO	Data: 10/03/16



000000

01

ORIGEM: