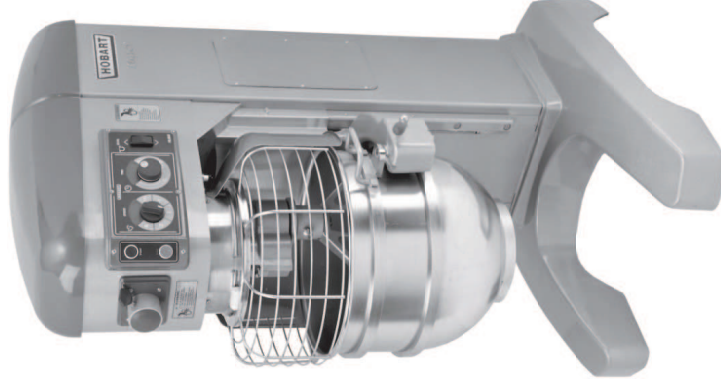


MANUAL DE INSTRUÇÕES INSTALAÇÃO E OPERAÇÃO

HOBART LEGACY®

Modelo
HL600/SEG
ML-141063



11 2014 8080 Pabx
11 2962 6091 Fax
www.hobart.com.br

Hobart do Brasil Ltda.
Av Forte do Leme, 195
CEP 08340-010
São Paulo - SP

MANUAL DE INSTRUÇÕES

ÍNDICE	
GERAL	3
INSTALAÇÃO	3
Desembalagem	3
Localização	3
Conexões elétricas	4
OPERAÇÃO	5
Controles	6
Colocação do recipiente	7
Batedor	7
Elevador do recipiente	8
Preparação para o batimento	8
Operação do temporizador	9
Observações operacionais	10
Retirada do recipiente	10
Guarda de proteção	11
LIMPEZA	13
MANUTENÇÃO	14
Lubrificação	14
Ajustes	15
RESOLUÇÃO DE PROBLEMAS	16
Assistência técnica	17
INSTRUÇÕES DE SEGURANÇA	18
Chave Geral	18
Luz indicadora "PAINEL ENERGIZADO"	18
Sensores de segurança	19
Botão de parada de emergência	19
Botão REARME	20
Botão ABRIR	20
TREINAMENTO DE USO	22
Folha de assinaturas – Via do cliente	22
Folha de assinaturas – Via do técnico	24
ANEXO	
Diagrama elétrico	

GUARDE ESTAS INSTRUÇÕES**GERAL**

A HL600/SEG é uma batedeira planetária robusta, com capacidade para 57,8 litros e motor de 2,013kW. A mesma conta com temporizador *SmartTimer™*, elevador do recipiente motorizado como padrão e vem equipada com a velocidade MISTURAR (“mexer”), mais quatro velocidades de batimento.

INSTALAÇÃO**DESEMBALAGEM**

Imediatamente após desembalar a batedeira planetária, faça uma inspeção quanto a possíveis danos de transporte. Se, depois de desembalada, verificar-se que a máquina está danificada, guarde o material da embalagem e entre em contato com a transportadora em até 15 dias após a entrega.

LOCALIZAÇÃO

Antes da instalação, teste o serviço elétrico para assegurar que ele cumpre as especificações que constam na placa de informações da máquina. Para os modelos de batedeiras trifásicas as tomadas devem ser do tipo industrial com 3 pinos+Terra. Estas tomadas não acompanham o equipamento e devem ser providenciadas pelo cliente.

Coloque a batedeira planetária em seu local de operação. Deve haver espaço adequado ao redor da batedeira planetária para que o usuário opere os controles e instale e remova os recipientes. A área acima e nas laterais da batedeira planetária devem permitir que as tampas superior e lateral sejam removidas para manutenção de rotina e assistência técnica.

Uma vez em posição, a batedeira precisa ser nivelada:

- Remova os dois parafusos da tampa e retire a tampa superior.
- Coloque um nível sobre a borda da polia maior (Fig. 1). Coloque calços sob a superfície de contato da base da batedeira, conforme necessário para promover o nivelamento entre a parte da frente e a parte de trás e entre uma lateral e outra.
- Recoloque a tampa superior assim que o nivelamento for concluído.



Fig. 1.

Verifique a lubrificação antes de usar

A bateadeira vem com óleo no sistema de transmissão. Verifique o nível do óleo antes de ligá-la. Os procedimentos de lubrificação estão explicados no item Lubrificação, página 1.4.

CONEXÕES ELÉTRICAS

⚠️ ADVERTÊNCIA: O plug de alimentação da HL600 vem equipado com pino de aterramento, que deve ser conectado a uma tomada adequadamente aterrada. Se a tomada não tiver aterramento apropriado, procure um electricista. Não remova o pino de aterramento do conector.

⚠️ ADVERTÊNCIA: As conexões elétricas e de aterramento devem cumprir a Norma Brasileira ABNT NBR 5410.

⚠️ ADVERTÊNCIA: Tire máquina da tomada e siga os procedimentos de desmontagem/desmontagem.

Verificação da Operação Inicial

1. Forneça eletricidade à bateadeira conectando o plug à tomada e em seguida acionando a chave geral do painel de comando para a posição Ligada;
2. Abaixar totalmente o suporte do recipiente **pressionando o botão ABRIR ao mesmo tempo em que pressiona o botão TACHO para baixo para abaixar o suporte do recipiente (VER INSTRUÇÕES DE SEGURANÇA)**. Retire tudo que estiver dentro do recipiente (Manuais, acessórios sobressalentes, etc.)

Treinamento de uso

Treinamento de uso ministrado pelo técnico
para os operadores abaixo:

Nome completo	Assinatura	Documento	Data

3. Posicione o ponteiro do botão VELOCIDADE em MISTURAR.
4. Instale o recipiente e trave-o na posição de batimento, com a guarda de proteção fechada, pressione o botão ABRIR ao mesmo tempo em que pressiona o botão TACHO para cima para subir o suporte do recipiente (VER INSTRUÇÕES DE SEGURANÇA). Pressione o botão REARME até que a luz REARME apague e em seguida coloque a máquina em funcionamento momentaneamente, pressionando o botão LIGA e, em seguida, o botão DESLIGA.

OPERAÇÃO

⚠️ ADVERTÊNCIA: Batedor móvel no recipiente. Mantenha as mãos, roupas e utensílios distantes durante a operação. Não use sem que o protetor esteja travado.

A bateadeira Legacy possui controles SmartTimer™ e sistema de levantamento do recipiente. Os demais componentes (Fig. 2) e suas funções são descritos na seção Operação.

A guarda de proteção do recipiente deve estar na posição fechada e o suporte do recipiente deve estar na posição erguida para que a bateadeira planetária entre em funcionamento; caso contrário, ela não funcionará.

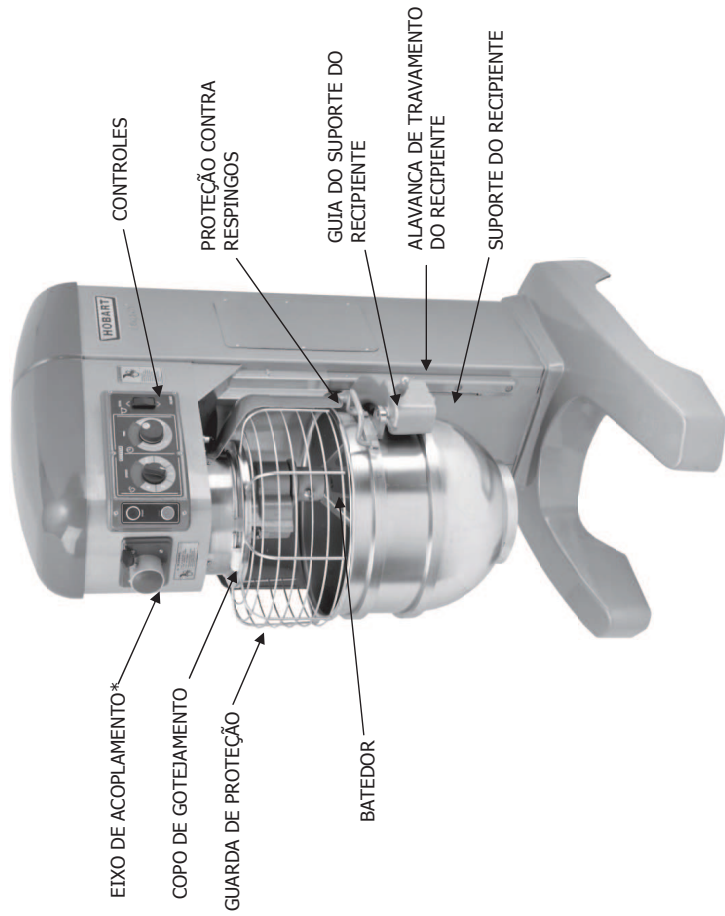


Fig. 2.
5

Treinamento de uso

Treinamento de uso ministrado pelo técnico
para os operadores abaixo:

Nome completo	Assinatura	Documento	Data

Velocidades da Batedeira Modelo HL600

Misturar (lenta)	A velocidade MISTURAR é para adicionar ingredientes ao início de cada processo de batimento.
1 (Velocidade baixa)	Esta velocidade é para misturas pesadas, como massa de pizza, massas pesadas e batatas.
2 (Velocidade média-baixa)	Esta velocidade é para misturar massas de bolo, esmagar batatas e fazer crescer massa de pão.
3 (Velocidade média-alta)	Esta velocidade é para adicionar ar a porções leves, bem como para finalizar itens batidos.
4 (Velocidade alta)	Própria para aerção máxima e acelerada de massas leves.
Temporizador	Contagem progressiva (no lado "∞") ou regressiva de 20 minutos.

COLOCAÇÃO DO RECIPIENTE

O recipiente deve ser instalado antes que o batedor.

Para instalar o recipiente, abaixe totalmente o suporte do recipiente **pressionando o botão ABRIR ao mesmo tempo em que pressiona o botão TACHO para baixo para abaixar o suporte do recipiente (VER INSTRUÇÕES DE SEGURANÇA)**. Posicione o recipiente de modo que os pinos de alinhamento do lado esquerdo se encaixem nos orifícios da lingueta do recipiente. Abaixar o recipiente dentro do suporte e empurre-o com cuidado para a posição travada.



Fig. 4

BATEDOR

Para a instalação de um batedor, o recipiente deve estar no suporte e totalmente abaixado. Para abaixar o suporte do recipiente **pressionando o botão ABRIR ao mesmo tempo em que pressiona o botão TACHO para baixo para abaixar o suporte do recipiente (VER INSTRUÇÕES DE SEGURANÇA)**.

Para Instalar

1. Abra a guarda de proteção.
2. Posicione o batedor dentro do recipiente e alinhe sua fenda horizontal com os pinos do eixo.



Fig. 17 - Foto do acionamento do botão **ABRIR** e o do botão **TACHO** para *baixo*.
Para subir o recipiente: Pressione o botão **ABRIR** e o botão **TACHO** para cima ao mesmo tempo.

⚠ ADVERTÊNCIA: Cuidado com as mãos entre o recipiente e a guarda proteção durante o movimento de subida do recipiente.



Fig. 19 - Foto do acionamento do botão **ABRIR** e o do botão **TACHO** para *cima*

OPERAÇÃO DO TEMPORIZADOR

Usando o modo de contagem progressiva (batimento contínuo)

1. Gire o botão VELOCIDADE para selecionar uma velocidade de batimento (a posição do botão VELOCIDADE pode ser alterada a **qualquer** momento durante a operação).

AVISO: A velocidade MISTURAR deve ser utilizada para adicionar ingredientes. Não a use para fazer crescer produtos de massa dura.

2. Coloque o temporizador em posição de espera, girando o seletor TEMPO em sentido anti-horário até que "Hold" apareça no mostrador de tempo.

3. Pressione o botão LIGA para iniciar o batimento. O temporizador inicia uma contagem progressiva a partir de 00:00 minutos.

AVISO: A guarda de proteção só pode ser aberta se o suporte do tacho estiver na posição inferior. Isto só pode acontecer após o movimento do batedor parar completamente. Para reiniciar a operação de batimento, feche a guarda de proteção, erga o suporte do recipiente, pressione o botão REARME e pressione o botão LIGA.

4. Use o botão DESLIGA para parar a bateadeira planetária; o tempo de batimento é exibido no mostrador TEMPO.

5. Pressione o botão LIGA para reiniciar o batimento, se necessário.

6. Quando o cronômetro chega a 0:00, o batedor para, um bip soa por 3 segundos.

AVISO: Quando o temporizador atingir 20:00minutos, o mesmo seguirá para a posição 00:01 minuto e continuará a contagem até o botão DESLIGA ser pressionado.

Usando o modo de contagem regressiva (batimento com tempo fixo)

1. Gire o botão VELOCIDADE para selecionar uma velocidade.

a. Se o modo de contagem progressiva tiver sido usado para a porção anterior, será necessário informar o tempo desejado.

b. Se o modo de contagem regressiva tiver sido usado para a porção anterior, será exibido o tempo utilizado anteriormente. Se for necessário um tempo diferente, gire o seletor TEMPO para o tempo desejado.

2. Pressione o botão LIGA para começar o batimento, o temporizador inicia a contagem regressiva a partir do tempo definido.

a. Para parar a bateadeira planetária em qualquer momento, pressione o botão DESLIGA. Para reiniciar o batimento, pressione o botão LIGA. Por exemplo: se a bateadeira planetária tiver sido iniciada à VELOCIDADE 1 por 20 segundos, sendo parada após 10 segundos, pressionar o botão LIGA reiniciará a operação de batimento.

- b. Se a bateadeira planetária for parada e um novo tempo for definido, pressionar o botão LIGA gravará a nova definição de tempo na seleção de velocidade atual. Por exemplo: se a bateadeira planetária tiver sido iniciada à VELOCIDADE 1 por 20 segundos, sendo parada após 10 segundos e um novo tempo for definido por meio do seletor TEMPO, esse novo tempo substituirá os 20 segundos iniciais à VELOCIDADE 1 quando o botão LIGA for pressionado.
 - c. Se o tempo for modificado durante o batimento, a bateadeira planetária funcionará até o final do novo tempo. O ajuste de tempo não será armazenado.
 - d. Se a velocidade for modificada durante o batimento, o tempo será alterado para o tempo anterior da velocidade selecionada, com contagem regressiva.
3. Quando o tempo atingir 00h00min, a bateadeira irá parar e soar um bipe. O temporizador de contagem regressiva exibirá o último tempo definido.

OBSERVAÇÕES OPERACIONAIS

- A velocidade MISTURAR deve ser utilizada para adicionar ingredientes. Não a use para fazer crescer produtos de massa dura.
- Se a bateadeira for parada durante uma operação de batimento através do botão DESLIGA, o temporizador também parará. O temporizador será reativado (com o tempo que resta) quando o botão LIGA for pressionado.
- O visor da velocidade mostrará a velocidade que está selecionada no visor de velocidade. Gire o seletor de tempo no sentido horário para tirar a bateadeira do modo de espera

RETIRADA DO RECIPIENTE

1. Desligue a bateadeira no botão DESLIGA.
2. Um sistema eletrônico de segurança irá monitorar enquanto o batedor ainda está girando. **Quando o batedor parar de girar, pressione o botão abrir ao mesmo tempo em que pressiona o botão TACHO para baixo para abaixar o suporte do recipiente (VER INSTRUÇÕES DE SEGURANÇA).**
3. Destrave o recipiente e puxe-o com cuidado para fora.
4. Abra o conjunto da guarda de proteção.
5. Remova o batedor da haste.
6. Remova o recipiente do suporte.

3- Sensores de segurança:

Tem a função de garantir que a máquina não funcione sem a guarda de proteção e sem que o suporte do recipiente esteja em posição correta.

3- Botão de parada de emergência:

O botão de parada de emergência tem a função de parar o funcionamento do equipamento por completo quando pressionado. Este acionamento deve ocorrer SOMENTE em caso de alguma emergência. Para reabilitar o funcionamento do equipamento é necessário verificar se a causa do acionamento do mesmo foi sanada, e, puxar o botão de parada de emergência e em seguida pressionar o botão REARME.



Fig. 16- Foto do Botão de parada de emergência, botão REARME e botão ABRIR.

4- Botão REARME:

Tem a função de reabilitar o equipamento para uso após ocorrência envolvendo os sensores de segurança ou botão de parada de emergência. O mesmo acende quando existe a necessidade deste acionamento e apaga após ser pressionado por alguns segundos, quando o funcionamento foi reabilitado.

5- Botão ABRIR:

Tem a função de acionar um sistema que permite o movimento de descida do suporte do recipiente. Este sistema funciona da seguinte forma:

Para descer o recipiente: Pressione o botão ABRIR e o botão TACHO para baixo ao mesmo tempo. Se a máquina estiver em funcionamento o botão DESLIGA deve ser acionado para, então, o botão ABRIR e o botão TACHO serem acionados. Um sistema eletrônico de segurança só permite o movimento de descida do recipiente após aproximadamente 12 segundos. Este tempo garante que o recipiente desça somente quando o movimento do batedor estiver completamente parado, evitando acidentes.

INSTRUÇÕES DE SEGURANÇA

1- Chave geral:

Tem a função de fazer o energizar o painel (quando está em "ON") e desenergizar o painel (Quando está em "OFF"). A mesma deve ser travada com cadeado de segurança na posição "OFF" quando estiver em manutenção.



Fig. 13- Foto da chave geral na posição "on".



Fig. 14- Foto da chave geral na posição "off".

2- Luz indicadora "PAINEL ENERGIZADO"

Tem a função de mostrar quando o painel está energizado (quando a luz está em acesa) e quando o painel está desenergizado (quando a luz está em apagada).



Fig. 15- Foto da luz indicadora "PAINEL ENERGIZADO".

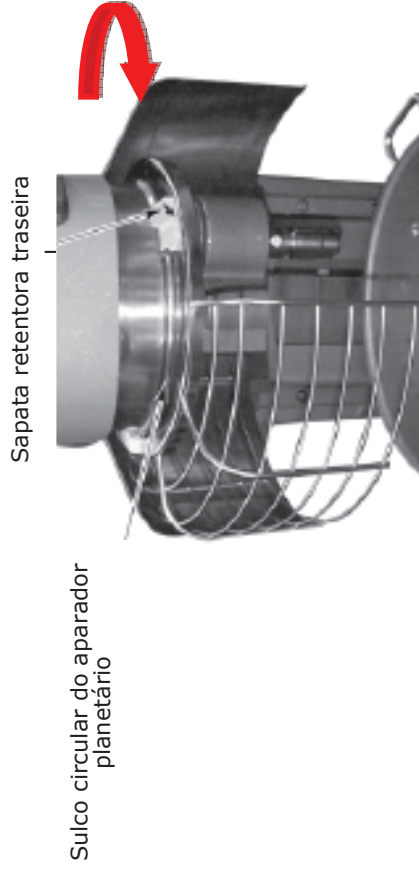
GUARDA DE PROTEÇÃO

A guarda de proteção do recipiente pode ser movimentada, de forma a liberar espaço para a adição de ingredientes ou permitir acesso ao recipiente e ao batedor, somente se:

- 1- A batedeira estiver ligada à fonte de energia e com a chave geral ligada, mas sem estar batendo;
- 2- O batedor estiver parado;
- 3- O operador abaixar o suporte do recipiente **pressionando o botão ABRIR localizado na caixa de botões ao mesmo tempo em que pressiona o botão TACHO para baixo para abaixar o suporte do recipiente (VER INSTRUÇÕES DE SEGURANÇA)**.

Observe que modo os suportes de plásticos permitem que a guarda de proteção se mova ao longo da circunferência do copo de gotejamento giratório.

- Para abrir à guarda de proteção, gire-a para a esquerda.



Guarda de proteção girada para a esquerda

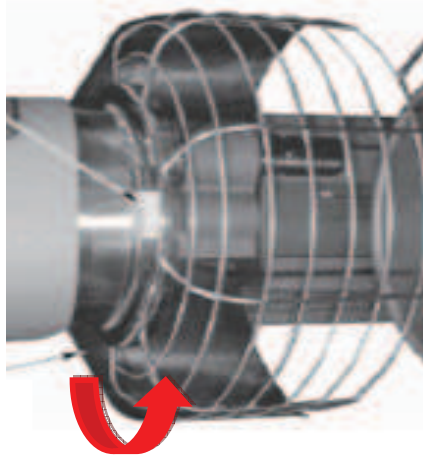
Fig. 7

⚠️ NOTA: A batedeira só funciona com a guarda de proteção na posição fechada.

- Para fechá-la, gire-a para a direita até ela parar na posição frontal-central fechada.

Conjunto do aparador de respingos

Sapata retentora frontal-central



Posição frontal-central da guarda de proteção

Fig. 8

OBSERVAÇÃO: A guarda de proteção deve ser retornada à posição fechada e o suporte do recipiente deve estar erguido para que a batedeira planetária volte para o estado de funcionamento. Para a mesma voltar a função de batimento é necessário pressionar o botão REARME e em seguida pressionar o botão LIGA.

Para remover a guarda de proteção de proteção do recipiente para limpeza (Fig. 9)

1. **Abaixe o suporte do recipiente totalmente pressionando o botão ABRIR localizado na caixa de botões ao mesmo tempo em que pressiona o botão TACHO para baixo para abaixar o suporte do recipiente (VER INSTRUÇÕES DE SEGURANÇA).**
2. Gire a guarda para a sua esquerda até que o suporte se alinhe com a fenda de escape do suporte frontal central no alto do copo de gotejamento.
3. Abaixar a parte da frente da guarda de proteção e empurrar-a levemente para trás para que os suportes se soltem do sulco do copo de gotejamento. A guarda de proteção pode ser retirada.

	Caso o sintoma persista, entrar em contato com a assistência técnica da Hobart.
Mensagem alternada de "b_gd" no mostrador de velocidade SPEED.	A guarda de proteção não está completamente fechada. Se a mensagem de "b_gd" voltar a aparecer depois de ser tomada alguma medida corretiva, desconectar o cabo de força durante 1 minuto e reconectar. Caso o sintoma persista, entrar em contato com a assistência técnica da Hobart.
Mensagem de "HI" e "LOAd" nos mostradores.	Lembrar que a velocidade de agitação STIR não deve ser usada para dar consistência à massa.

ASSISTÊNCIA TÉCNICA

Se for necessária assistência técnica para o equipamento, entre em contato com o escritório local da Assistência Técnica da Hobart – (11) 2014.8080.

tempo em que pressiona o botão TACHO para baixo para abaixar o suporte do recipiente (VER INSTRUÇÕES DE SEGURANÇA), retire a guarda de proteção, retire o plug da tomada e meça a profundidade da farinha percorrida (tocada) pelo batedor. Essa medida deve ser feita em diversos pontos do recipiente para assegurar a precisão.

Para ajustar a folga do recipiente/batedor

- Contate o serviço autorizado Hobart para fazer este ajuste, pois o mesmo pode influenciar no funcionamento dos sensores de segurança e consequentemente ocasionará a interrupção do funcionamento do equipamento.

SOLUÇÃO DE PROBLEMAS

Problemas	Causas Possíveis
A batedeira não liga.	Mostrador de tempo piscando – vide abaixo. Protetor do circuito na posição aberta – verifique o fusível ou desconecte o interruptor. Batedeira com excesso de carga. Guarda de proteção fora da posição fechada. Recipiente fora da posição fechada (batimento) ou não erguido totalmente.
O batedor toca o recipiente	Folga do batedor inadequado – consulte “Manutenção” para obter o procedimento de ajuste. Batedor instalado inadequadamente.
A vedação giratória emite ruídos	A vedação requer lubrificação ocasional – consulte “Manutenção”.
O timer exibe código de erro (ErXX).	Se o código de erro estiver piscando – esperar a batedeira sair da condição de erro. Se a batedeira continuar parando e o timer exibir código de erro piscante, desconectar o cabo de força da tomada por 1 minuto e reconectar. Caso o sintoma persista, entrar em contato com a assistência técnica da Hobart.
Mensagem alternada de “b_in” no mostrador de velocidade SPEED.	Problema no posicionamento do recipiente no sentido horizontal. Se a mensagem de “b_in” voltar a aparecer depois de ser tomada alguma medida corretiva, desconectar o cabo de força durante 1 minuto e reconectar. Caso o sintoma persista, entrar em contato com a assistência técnica da Hobart.
Mensagem alternada de “b_up” no mostrador de velocidade SPEED.	Problema no posicionamento do recipiente no sentido vertical. Se a mensagem de “b_up” voltar a aparecer depois de ser tomada alguma medida corretiva, desconectar o cabo de força durante 1 minuto e reconectar.

Suporte frontal central



Fenda de escape



Fig. 9

4. Limpe a guarda de proteção do recipiente com um pano úmido, seque com um pano limpo.
5. A proteção contra respingos pode ser esfregada e/ou lavada com um pano ou esponja umedecida em água morna com sabão. Enxágue com água tratada e seque com um pano limpo.

Para reinstalar a guarda de proteção de proteção do recipiente

1. Posicione o anel da guarda de proteção de modo que o suporte frontal central fique abaixo da fenda de escape do copo de gotejamento.
2. Posicione as ranhuras fazendo com que os suportes traseiros se encaixem no sulco circular do copo de gotejamento.
3. Levante a parte da frente da guarda de proteção de modo que o suporte frontal central atravesse o vão de o sulco circular do copo de gotejamento.
4. Gire a gaiola de proteção do recipiente para a sua direita até que ela pare na posição fechada de forma que o atuador esteja alinhado com o sensor de segurança.

LIMPEZA

⚠️ ADVERTÊNCIA: Siga os procedimentos de destravamento/desmontagem e, então desligue a chave geral e retire o plug de alimentação da tomada.

Recipientes e batedores novos da batedeira devem ser lavados abundantemente com água quente e uma solução de sabão suave e abundantemente enxaguados com água tratada antes de serem usados. Esse procedimento de limpeza também deve ser seguido para recipientes e batedores antes de bater claras de ovos ou ovos inteiros (clara e gema).

A batedeira deve minuciosamente limpa diariamente.



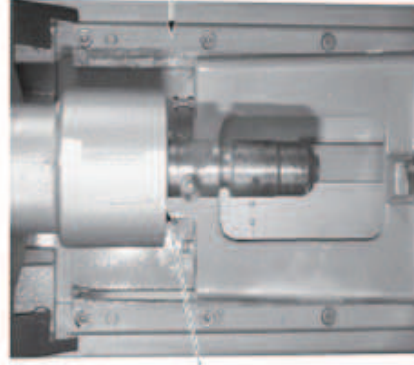
NÃO use uma mangueira para limpar a batadeira, ela deve ser limpa com um pano limpo umedecido. A base permite acesso a bastante espaço para a limpeza da parte de baixo da batadeira planetária.

O copo de gotejamento (Fig. 2, página 5) deve ser removido (através dos 3 parafusos que o fixam) periodicamente e ser limpo com um pano.

MANUTENÇÃO

- ⚠️ ADVERTÊNCIA: NÃO alterar o diagrama elétrico!**
- ⚠️ ADVERTÊNCIA: NÃO burlar o sistema de segurança!**
- ⚠️ ADVERTÊNCIA: Travar com cadeado de segurança na posição "OFF" antes de qualquer manutenção.**
- ⚠️ ADVERTÊNCIA: Siga os procedimentos de destravamento/desmontagem e, então desligue a chave geral, trave a chave geral com cadeado de segurança, e retire o plug de alimentação da tomada.**

LUBRIFICAÇÃO



Vedação giratória

Trilho de deslizamento

Fig. 10.

Trilho de deslizamento

Os trilhos de deslizamento (Fig. 10) devem ser lubrificados aproximadamente duas vezes por ano. Para ter acesso a essas áreas, abaixe totalmente o suporte do recipiente **pressionando o botão ABRIR localizado na caixa de botões ao mesmo tempo em que pressiona o botão TACHO para baixo para abaixar o suporte do recipiente (VER INSTRUÇÕES DE SEGURANÇA)**, então retire o protetor traseiro, preso com parafusos-borboleta. Esfregue uma camada fina de Lubriplate 630AA na área do amortecedor do recipiente nos suportes do recipiente e em cada trilho de deslizamento.

Vedação giratória

Ocasionalmente, a vedação giratória pode se ressecar e começar a emitir ruídos. Para corrigir isso, faça uma pequena lubrificação (com óleo mineral) nas bordas da vedação.

Transmissão

Para verificar o nível do óleo, retire a tampa superior, que é fixada por meio de dois parafusos. Destampe o orifício de enchimento (Fig. 11) e verifique o nível do óleo. Caso ele esteja abaixo da linha indicada na vareta, acrescente uma pequena quantidade do óleo de transmissão recomendado até ele atingir o nível desejado. Não encha demais para não ocorrer vazamento. Para saber qual é o óleo de transmissão recomendado, consulte a assistência técnica da Hobart.



Tampa do orifício de enchimento da transmissão / vareta do nível de óleo

Fig. 11.

AJUSTES

Folga do Batedor

A folga do batedor deve ser verificada periodicamente. O batedor não deve tocar o recipiente e a folga máxima entre o fundo do recipiente e o batedor tipo chato B é de 3mm, a folga máxima entre o fundo do recipiente e o braço de massa dura ED é de 8 mm.

Instale um recipiente e um batedor. Se o recipiente e o batedor entrarem em contato antes que o suporte do recipiente atinja sua posição de parada, ajuste o parafuso de parada. Consulte "Para ajustar a folga do recipiente/batedor" na página 16.

Para medir a folga

Despeje farinha suficiente no recipiente para cobrir a parte de seu fundo em que o batedor se movimenta. Com o recipiente totalmente erguido (o batedor não deve tocar o fundo do recipiente), ligue brevemente a batadeira planetária à velocidade mais baixa.

Desligue a batadeira planetária, abaixe totalmente o suporte do recipiente **pressionando o botão ABRIR localizado na caixa de botões ao mesmo**