

INSTRUÇÕES GERAIS

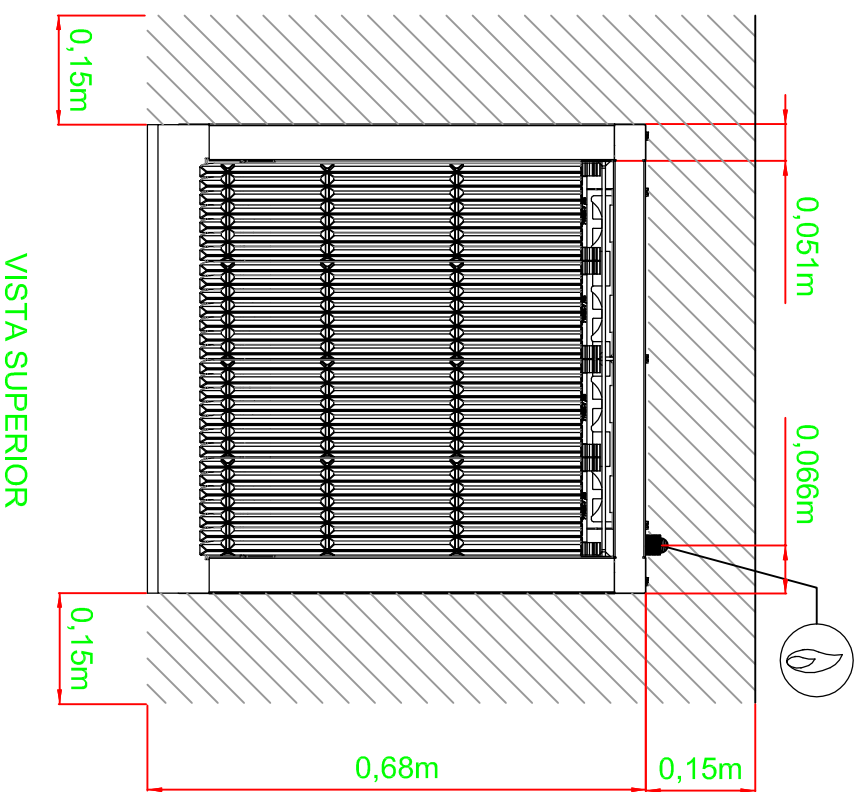
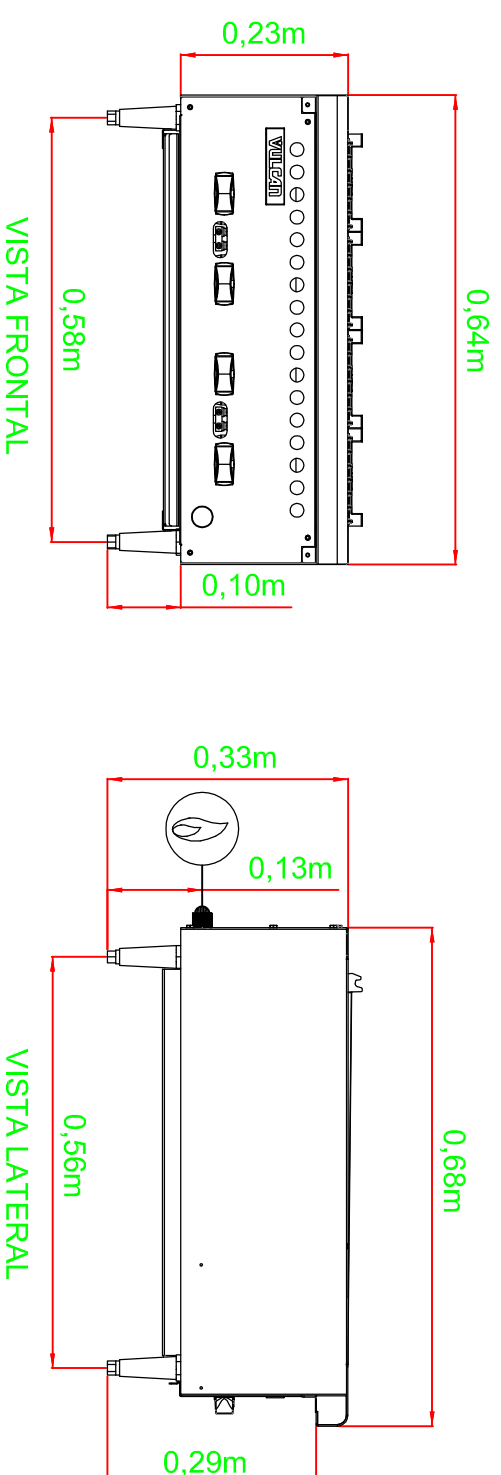
- ALTURA DE TRABALHO PODE VARIAR EM 0,045m DEVIDO AO AJUSTE DOS PÉS NIVELADORES;
- A UNIDADE REGULADORA DE PRESSÃO, FORNECIDA COM O EQUIPAMENTO, DEVE SER INSTALADA, LIMITANDO A PRESSÃO EM 100 mmCa. A PRESSÃO NA ENTRADA DA UNIDADE REGULADORA DE PRESSÃO DEVE ESTAR ENTRE 180 E 228 mmCa.
- ESTE EQUIPAMENTO REQUER COIFA OU SISTEMA DE EXAUSTÃO ADEQUADO ÀS NORMAS VIGENTES.
- ESTE EQUIPAMENTO É PRODUZIDO SOMENTE PARA USO COMERCIAL/INDUSTRIAL. NÃO APLICADO AO USO RESIDENCIAL.
- EM NENHUM MOMENTO, ESTE EQUIPAMENTO DEVE SER LIGADO À PRESSÃO DE ALIMENTAÇÃO SUPERIOR A 355mmCa.
- CONEXÃO DE GÁS NA PARTE TRASEIRA (À DIREITA) DE 3/4" NPT (19mm).
- MANTENHA O EQUIPAMENTO FORA DO ALCANCE DE CRIANÇAS.

DIMENSIONAMENTO

DIMENSÃO EXTERNA EQUIPAMENTO (m)	ALTURA	LARGURA	PROFUNDIDADE	PESO (kg)
	0,33	0,64	0,68	118
DIMENSÃO EMBALAGEM (m)				13

CONSUMO DE GÁS NATURAL

1,55 m³/h



ESTE EQUIPAMENTO NECESSITA DE:



FORNECIMENTO DE GÁS



ÁREA LIVRE

Designio FICHA TÉCNICA

Equipamento: CHARBROLLER VCRB 25

Denominação: VCRB 25

Unidades: mm

Peso Bruto (kg) 131

Escala: S/E Desenho: HALYSON Data: 02/03/16

Folha: 1/1 Revisão: HIGOR Data: 02/03/16

TTW PEG

HOBART

Código 000000

Revisão 00

ORIGEM: