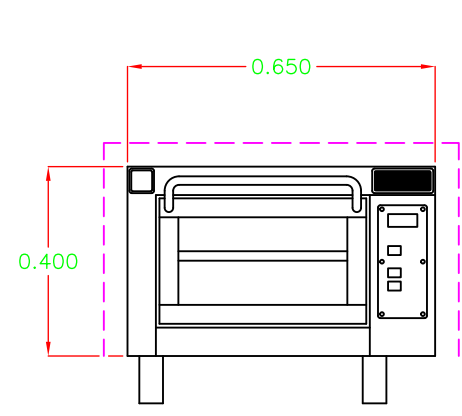
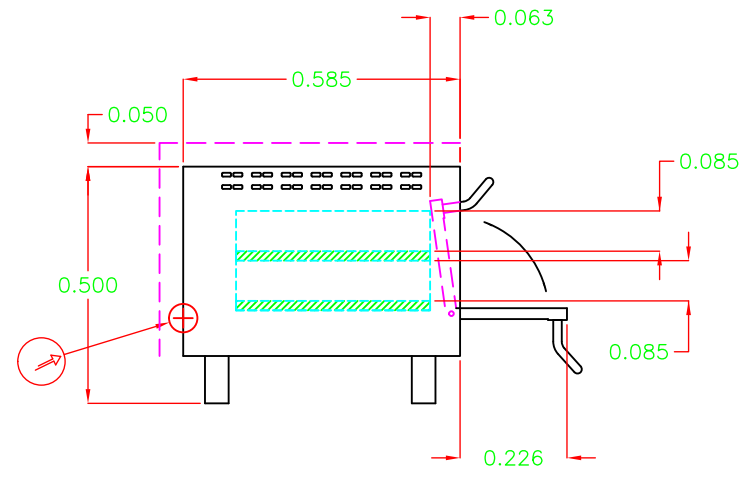


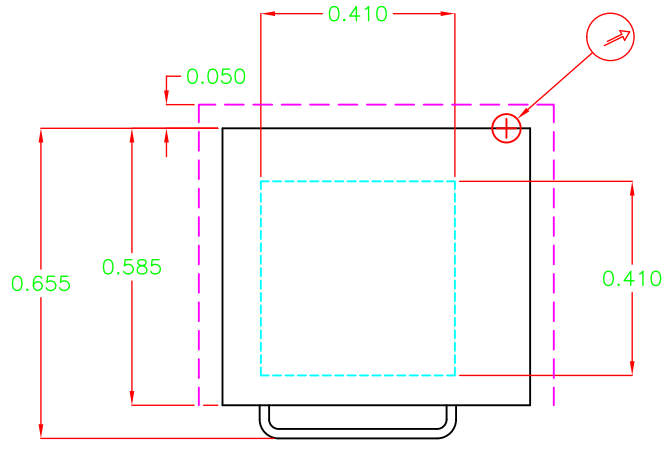
A
B
C
D
E
F



VISTA FRONTAL



VISTA LATERAL



VISTA SUPERIOR

INSTRUÇÕES GERAIS

- PREVER 1,8m PARA PASSAGEM DOS EQUIPAMENTOS
- É RECOMENDADO A INSTALAÇÃO DO EQUIPAMENTO SOB UMA COIFA PARA COLETA DOS VAPORES
- O SISTEMA DE EXAUSTÃO DEVE POSSUIR CAPACIDADE DE SUÇÃO DE 200M³/H (115CFM) POR QUANTIDADE DE CÂMARA INSTALADA. O PONTO PRINCIPAL DE SUÇÃO ESTÁ PRESENTE NO FUNDO DO TETO DO FORNO.
- CERTIFIQUE-SE QUE AS CONEXÕES ELÉTRICAS SÃO ACESSÍVEIS E NÃO OBSTRUA O FLUXO DE AR DE COMBUSTÃO E VENTILAÇÃO;
- A ÁREA DO EQUIPAMENTO DEVE SER MANTIDA AFASTADA DE SUBSTÂNCIA COMBUSTÍVEIS E FONTES DE CALOR TAIS COMO FOGÕES OU EQUIPAMENTO SIMILAR AFIM DE EVITAR RISCOS E DANOS AO FORNO;
- MANTENHA CRIANÇAS FORA DO ALCANCE DO FORNO;
- MANTER UM ESPAÇO LIVRE DE 50MM DAS LATERAIS, TRASEIRA E DO TETO.

INSTALAÇÃO ELÉTRICA

- TODA INFRA-ESTRUTURA PARA INSTALAÇÃO DOS EQUIPAMENTOS É DE RESPONSABILIDADE DO CLIENTE, E O MESMO DEVE CERTIFICAR DE QUE AS CARACTERÍSTICAS PREDIAL ESTÃO DE ACORDO COM AS ESPECIFICAÇÕES TÉCNICAS DOS EQUIPAMENTOS;
- O DISJUNTOR INDICADO É PARA USO EXCLUSIVO DO EQUIPAMENTO E DEVE ESTAR LOCALIZADO A UMA DISTÂNCIA MÁXIMA DE 1,5M DO FORNO;
- É OBRIGATÓRIO O USO DE PLUG DE TOMADA PADRÃO ABNT.
- TODO EQUIPAMENTO ELÉTRICO DEVE SER ATERRADO PARA EVITAR RISCO AO OPERADOR E/OU DANOS AO EQUIPAMENTO.

DADOS TÉCNICOS

ALIMENTAÇÃO	MONOF.
POTÊNCIA (kW)	4,2
TENSÃO (v)	220
CORRENTE NOMINAL (A)	19
DISJUNTOR (A)	20
SEÇÃO CORDÃO ALIMENTAÇÃO (mm²)	3x2,5

DIMENSIONAMENTO

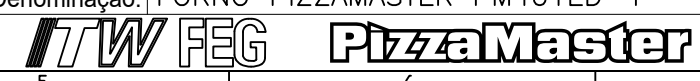
	ALTURA	LARGURA	PROFUNDIDADE	PESO(kg)
DIMENSÃO EXTERNA EQUIPAMENTO(m)	0,50	0,65	0,66	49
DIMENSÃO CÂMARA INTERNA(m)	0,85 (x2)	0,41	0,41	
DIMENSÃO EMBALAGEM (m)	0,60	0,80	0,80	25

ESTE EQUIPAMENTO NECESSITA DE:



CONEXÃO ELÉTRICA

Desígnio	FICHA TÉCNICA	Unidades: mm	Peso Bruto (kg)	74
Equipamento:	FORNO PIZZAMASTER	Escala: S/E	Desenho: ALLAN	Data: 25/09/23
Denominação:	FORNO PIZZAMASTER PM401ED-1	Folha: 01/01	Revisão: ENG.	Data: 05/03/23



Código PM401ED-1 Revisão 01

ORIGEM: