

INSTRUÇÕES GERAIS

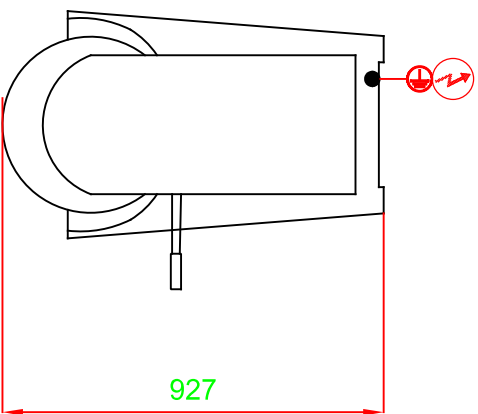
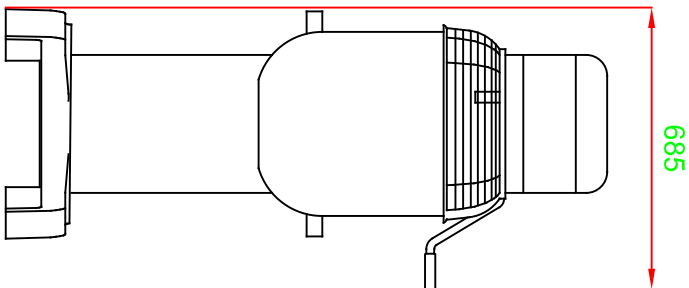
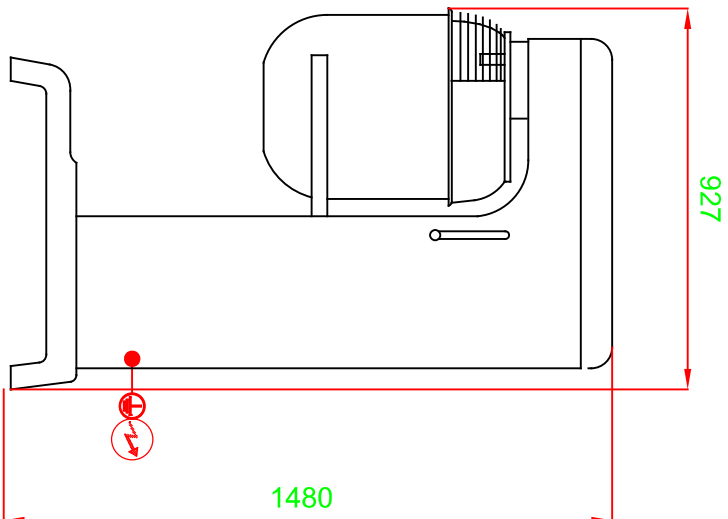
- PREVER 1000mm PARA PASSAGEM DO EQUIPAMENTO;
- CERTIFIQUE-SE QUE AS CONEXÕES ELÉTRICAS SÃO ACESSÍVEIS;
- O EQUIPAMENTO DEVE SER MANTIDO AFASTADO DE SUBSTÂNCIAS COMBUSTÍVEIS E FONTES DE CALOR TAIS COMO FOGÕES OU EQUIPAMENTO SIMILAR AFIM DE EVITAR RISCOS E DANOS;
- MANTENHA O EQUIPAMENTO FORA DO ALCANCE DE CRIANÇAS.

INSTALAÇÃO ELÉTRICA

- TODA INFRA-ESTRUTURA PARA INSTALAÇÃO DOS EQUIPAMENTOS É DE RESPONSABILIDADE DO CLIENTE. E O MESMO DEVE CERTIFICAR DE QUE AS CARACTERÍSTICAS PREDIAIS ESTÃO DE ACORDO COM AS ESPECIFICAÇÕES TÉCNICAS DOS EQUIPAMENTOS;
- É NECESSÁRIO UMA TOMADA DE USO EXCLUSIVO DO EQUIPAMENTO E DEVE ESTAR LOCALIZADO A UMA DISTÂNCIA MÁXIMA DE 1,5M (NBR5410);
- É NECESSÁRIO O USO DE UM DISJUNTOR EXCLUSIVO PARA O EQUIPAMENTO;
- É OBRIGATORIO O USO DE CONECTORES ELÉTRICOS COM O GRAU DE PROTEÇÃO MÍNIMA DE IP44;
- TODO EQUIPAMENTO ELÉTRICO DEVE SER ATERRADO PARA EVITAR RISCO AO OPERADOR E/OU DANOS AO EQUIPAMENTO E QUANDO A TENSÃO FOR DE 380V, FAZ-SE NECESSÁRIO A EXISTÊNCIA DE UM FIO NEUTRO;
- UTILIZE TOMADA E CONECTOR BLINDADOS.

DADOS TÉCNICOS

ALIMENTAÇÃO ELÉTRICA	MONOFÁSICA
POTÊNCIA (KW)	2,2
FREQUÊNCIA (HZ)	60
TENSÃO (V)	220
CORRENTE NOMINAL (A)	10
DISJUNTOR (A)	16
CONECTOR/ TOMADA (A)	20



DIMENSIONAMENTO

	ALTURA	LARGURA	PROFUNDIDADE	PESO (kg)
DIMENSÃO EXTERNA EQUIPAMENTO (m)	1,48	0,68	0,93	207
DIMENSÃO EMBALAGEM (m)	1,70	0,75	1,10	40

ESTE EQUIPAMENTO NECESSITA DE:



TERMINAL TERRA



CONEXÃO ELÉTRICA



ÁREA PARA MANUTENÇÃO

Designio	FICHA TÉCNICA	Unidades: m	Peso Bruto (kg)	207
Equipamento:	BATEDEIRA 40L	Escala: S/E	Desenho:	Data:
Denominação:		Folha: 01/01	Aprovado:	Data:

TW REG

PERFECTA

Código
BAT 40L

Revisão
00

DRIGEM: